

**梱包明細表**

KNK-S ミストグレー : B9-5300

部 品 名	数	
換気扇用穴あきパネルS	1	
支 柱 N N S	1	
取 付 枠	4	
部 品 袋	M 6 ボ ル ト	1
	ネ ジ 板 C	1
	ク ギ (長さ38mm)	8
	木 ネ ジ (φ4.1×13)	12

KNK-H ミストグレー : B9-5301  
KDK-H フランネルグレー : BK-0511

部 品 名	数	
換気扇用穴あきパネルH	1	
支 柱 N N H	1	
取 付 枠	4	
部 品 袋	M 6 ボ ル ト	2
	ネ ジ 板	1
	ネ ジ 板 C	1
	ク ギ (長さ38mm)	8
	木 ネ ジ (φ4.1×13)	12

KNK-J・M ミストグレー : B9-5302  
KDK-J フランネルグレー : BK-0512

部 品 名	数	
換気扇用穴あきパネルJ・M	1	
支 柱 N N J・M	1	
取 付 枠	4	
部 品 袋	M 6 ボ ル ト	3
	ネ ジ 板	3
	ネ ジ 板 C	1
	ク ギ (長さ38mm)	8
	木 ネ ジ (φ4.1×13)	12

下記の部品は市販品  
を利用ください。  
・20cm換気扇  
・コーキング材

部材には製造番号ラベルが貼って  
あります。組立のとき、万一不具合  
が起きた場合は、必ずその製造番号  
を確認の上ご連絡ください。

※注意1: 後面(雨水が落ちる面)に取付ける場合は、オプションの雨樋も取り付けてください。

※注意2: 換気扇用パネルへの換気扇・換気扇用フードの取り付けはパネルを本体に取り付ける前に行ってください。

**■取付位置の注意①**

パネルの取り付けは図を参考にしてください。

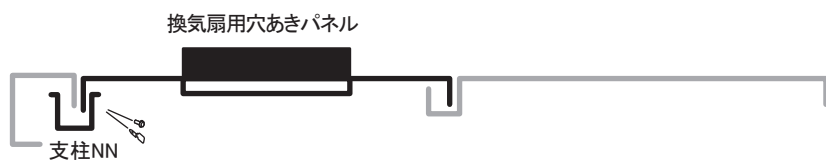
**■中間部に取り付ける場合(1)**



**■中間部に取り付ける場合(2)**



**■柱の横に取り付ける場合**

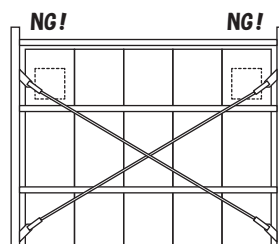


**■取付位置の注意②(SGN・WG Mタイプの場合)**

ブレースを張る面に換気扇パネルを取り付ける場合、ブレースと換気扇が干渉する場合があります。下図を確認してください。NGの箇所には取り付けできません。

※後面に取り付けの場合は取付制限はありません。

**側面に取り付ける場合**

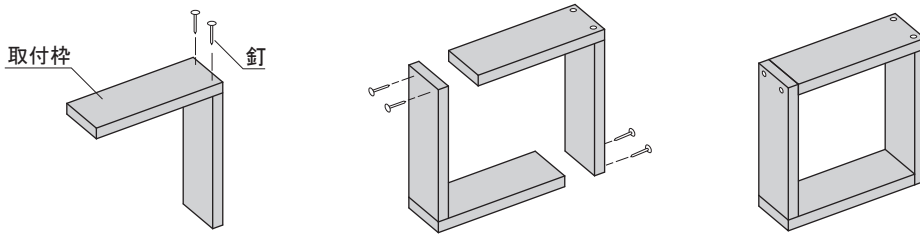


Mタイプ

※20cm換気扇パネルを本体へ取り付ける前に換気扇、換気扇フードを取り付けてください。

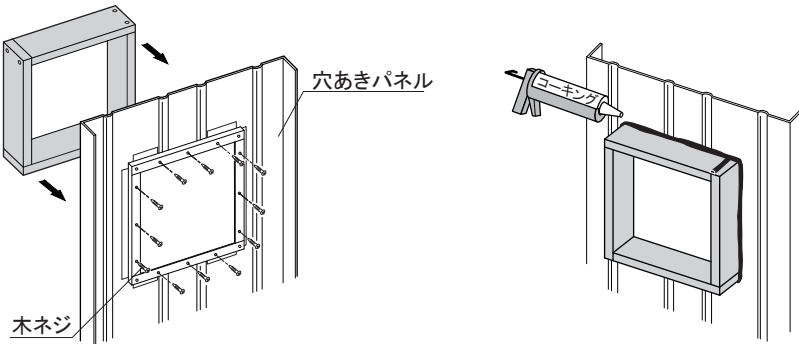
### 1. 取付枠の組立

下図を参考に取付枠を釘で組立ててください。  
取付枠はすべて同じ長さですので、正方形になるように組立ててください。



### 2. 取付枠の取付

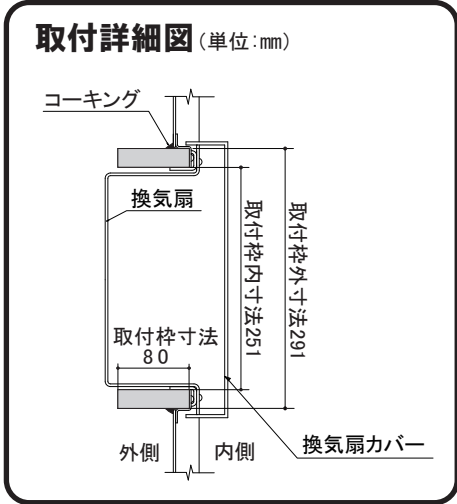
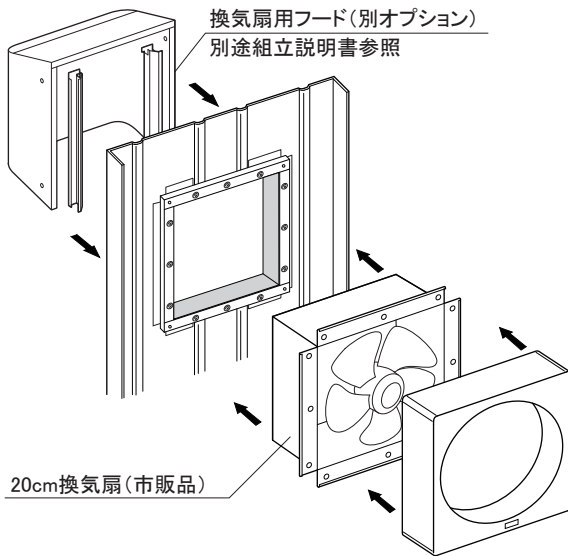
付属の木ネジを利用して取付枠をパネルへ取り付け、絵を参考にコーキングしてください。



**注意**  
内部への雨水浸入防止のため、組立後に換気扇用穴あきパネル本体と取付枠の隙間4辺および取付枠の上面の合わせ部を必ずコーキングしてください。  
コーキングが不十分な場合、内部への雨水侵入の原因となります。

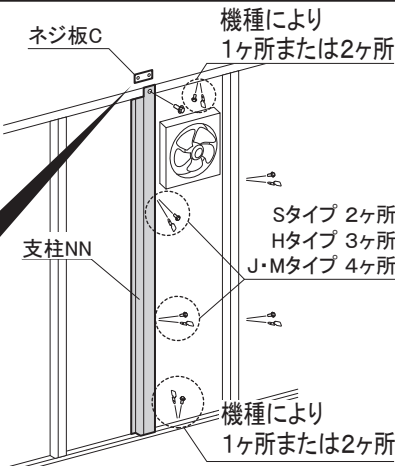
### 3. 換気扇・ウェザーカバーの取付

各換気扇メーカーの組立説明書を参考に取り付けてください。

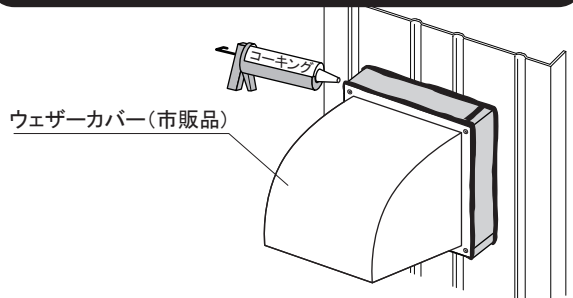


### 4. 本体への取付

支柱NNは、縦方向を壁パネルと共締めし、上部を付属のM6ボルトとネジ板C\*で取り付けます。



**注意**  
市販のウェザーカバーをご使用の際は、取付枠とウェザーカバーの周囲も雨水が入らないようにコーキングしてください。

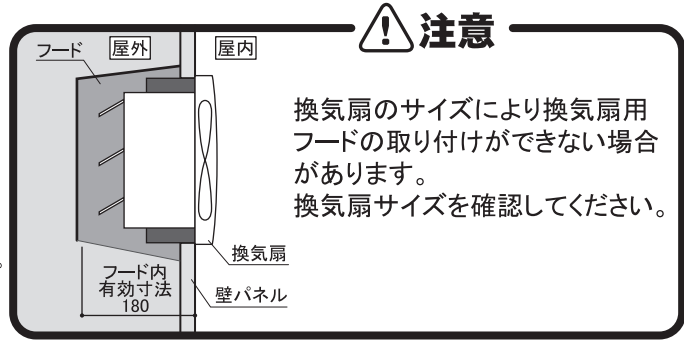


梱包明細表

FK ミストグレー : B9-5309  
 FKD フランネルグレー : BK-0519

部	品	名	数										
●	換	気	扇	用	フ	ード	1						
換	気	扇	用	フ	ード	取	付	金	具	左	右	各	1
部	品	M 6 ボ ル ト	4										
		ボ ル ト	キ ャ ッ プ	N	4								
		木	ネ	ジ ( φ 4.1 × 13 )	4								
		組	立	説	明	書	1						

(注) 部品名の頭に●が付いている部品には製造番号が打ってあります。組立のとき、万一不具合が起きた場合は、必ずその製造番号を確認の上ご連絡ください。



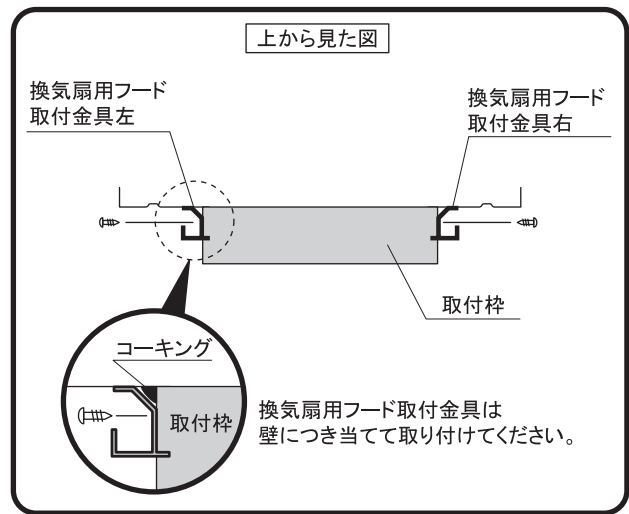
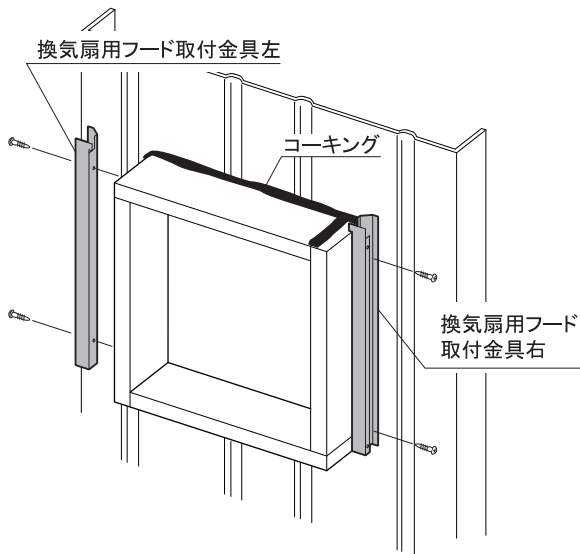
換気扇のサイズにより換気扇用フードの取り付けができない場合があります。換気扇サイズを確認してください。

※注意1: 後面(雨水が落ちる面)に取付ける場合は、オプションの雨樋も取り付けてください。

※注意2: 換気扇用パネルへの換気扇・換気扇用フードの取り付けはパネルを本体に取り付ける前に行ってください。

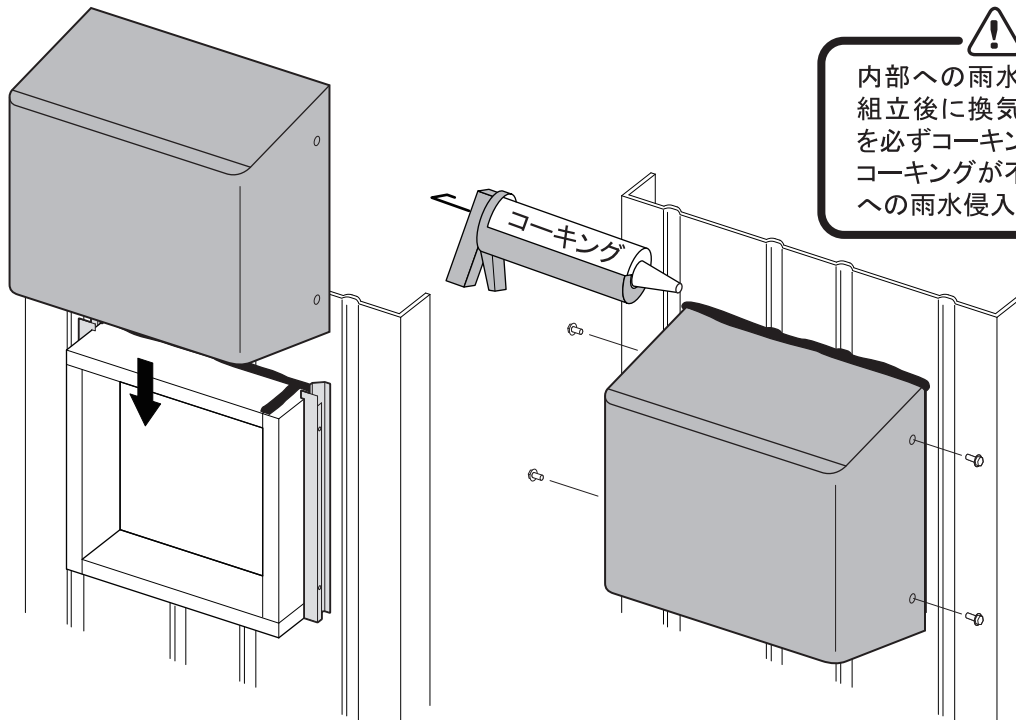
1. 換気扇用フード取付金具の取付

換気扇用フード取付金具左右を取付枠に木ネジで取り付けます。



2. 換気扇用フードの取付

換気扇用フードを上からスライドさせて、横からM6ボルトで取り付けます。最後にボルトキャップをつけて完成です。



**注意**  
 内部への雨水浸入防止のため、組立後に換気扇用フードの上部を必ずコーキングしてください。コーキングが不十分な場合、内部への雨水侵入の原因となります。